

## KARTA TECHNICZNA PRODUKTU

<b>NAZWA PRODUKTU:</b>	REGULOWANY WSPORNIK TARASOWY 30-45 MM
<b>NAZWA HANDLOWA:</b>	DDP 030-045
<b>KOD:</b>	10024 (3MM), 10025 (5MM), 10429 (AD)
<b>GRUPA PRODUKTU:</b>	REGULOWANE WSPORNIKI TARASOWE STANDARD
<b>KOD HS:</b>	39259080

## DANE TECHNICZNE

<b>WYSOKOŚĆ:</b>	<b>30-45 MM</b>
<b>WAGA [kg]</b>	0.163
<b>WYMIARY [mm]</b>	PODSTAWA Ø185 MM KAPELUSZ Ø100 MM
<b>KOLOR</b>	czarny
<b>MATERIAŁ</b>	PP
<b>ODPORNOŚĆ NA OBCIĄŻENIA:</b>	400 kg <sup>1</sup>
<b>ZDJĘCIA:</b>	<a href="#">link</a>
<b>MATERIAŁY:</b>	<a href="#">link</a>



### WŁAŚCIWOŚCI:

- płynna regulacja wysokości,
- możliwość montażu motylków ustalających szczelinę między płytami 3 lub 5 mm,
- możliwość montażu adapterów do legara,
- kompatybilne ze wszystkimi akcesoriami serii STANDARD

### ZASTOSOWANIE:

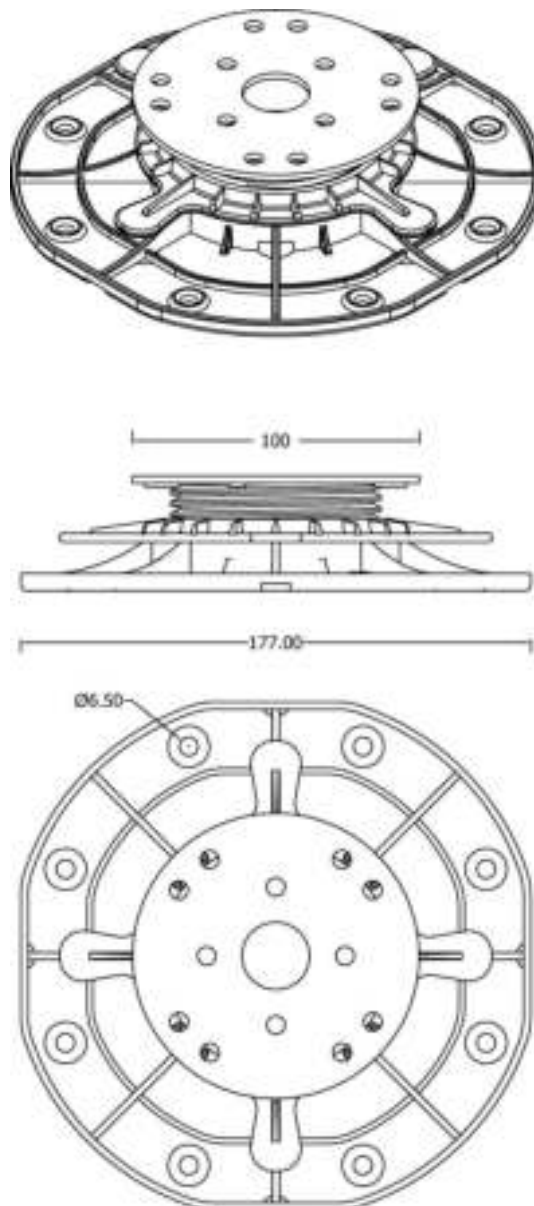
Wsporniki tarasowe DD PEDESTALS przeznaczone są do podtrzymywania / do montażu / poziomowania tarasów podniesionych, płyt tarasowych gresowych, betonowych, kamiennych lub drewnianych, legarów drewnianych lub kompozytowych tarasów, krat, konstrukcji nawierzchni podłóg, chodników, itp. Wsporniki tarasowe DD PEDESTALS przystosowane są do stosowania w miejscach narażonych na bezpośrednie oddziaływanie zewnętrznych warunków atmosferycznych. Należy stosować na podłożach stabilnych i równych. Wsporniki regulowane śrubowo („płynnie”) w zakresie wysokości 30-420 mm serii STANDARD składające się z Podstawy (P1, P2, P3, P4 ) o pow. podstawy 233,3 cm<sup>2</sup> (minus powierzchnia otworu w stopie : - 50,2 cm<sup>2</sup> = 183,1 cm<sup>2</sup>) różniących się wysokością, wzmocnionych 8-ma wewnętrznymi i zewnętrznymi pionowymi przeponami żebrowymi, z 4-ma otworami w podstawie stopy dla odpływu wody z wnętrza kielicha podstawy, oraz 4 otworów przeznaczonych do mocowania podstaw do podłoża (opcjonalnie). Śrub różniących się długością gwintu ( S1, S2, S3, S4 ) wraz z talerzem górnym wspornika o powierzchni nośnej 76,9 cm<sup>2</sup> posiadającym otwory o średnicy 6,5 MM do mocowania elementów montażowych w postaci dystansów fugowych (L3, L5) oraz adaptera do legara (AD). Na powierzchnię talerza górnego wspornika istnieje możliwość nakładania gumowego podkładu wyrównująco-wygluszającego SH100. Nakrętki (NN) nakręcają na śruby które razem umieszczane są w kielichu podstawy służącej do płynnej regulacji wysokości wspornika poprzez jej obracanie. Dla zwiększenia zakresu wysokości wspornika stosowana jest tuleja dystansowa (DS100) o wysokości roboczej 100 mm mocowana „na wcisk” w kielichu podstawy ( P2, P3, P4 ) zwiększająca wysokość regulacji wspornika o 100 MM. W tuleji dystansowej umiejscowiona jest nakrętka (NN) regulująca wysokość wraz z śrubą. W celu niwelacji przechylenia powierzchni górnego talerza wspornika można do niego mocować na zatrzaski głowicę samopoziomującą (LE). W celu korekcy nachylenia dolnej powierzchni podstawy wspornika można stosować podkładając pod wspornik korektor nachylenia podstawy SC MAX.<sup>2</sup>

<sup>1,2</sup> - (szczegółowe informacje zawiera Specyfikacja Techniczna)

## INFORMACJE LOGISTYCZNE

KARTON				PALETA			
WYMIARY [MM.]	ILOŚĆ [SZT.]	WAGA NETTO	WAGA BRUTTO	WYMIARY [MM.]	ILOŚĆ [SZT.]	WAGA NETTO	WAGA BRUTTO
60X50X40	100	16,3	17,4	120X100X220	2000	326	348

## WYMIARY PODSTAWOWE



## KARTA TECHNICZNA PRODUKTU

<b>NAZWA PRODUKTU:</b>	REGULOWANY WSPORNIK TARASOWY 45-70 MM
<b>NAZWA HANDLOWA:</b>	DDP 045-070
<b>KOD:</b>	10028 (3MM), 10029 (5MM), 10027 (AD)
<b>GRUPA PRODUKTU:</b>	REGULOWANE WSPORNIKI TARASOWE STANDARD
<b>KOD HS:</b>	39259080

## DANE TECHNICZNE

<b>WYSOKOŚĆ:</b>	<b>45-70 MM</b>
<b>WAGA [kg]</b>	0.2
<b>WYMIARY [mm]</b>	PODSTAWA Ø185 MM KAPELUSZ Ø100 MM
<b>KOLOR</b>	czarny
<b>MATERIAŁ</b>	PP
<b>ODPORNOŚĆ NA OBCIĄŻENIA:</b>	400 kg <sup>1</sup>
<b>ZDJĘCIA:</b>	<a href="#">link</a>
<b>MATERIAŁY:</b>	link



### WŁAŚCIWOŚCI:

- płynna regulacja wysokości,
- możliwość montażu motylków ustalających szczelinę między płytami 3 lub 5 mm,
- możliwość montażu adapterów do legara,
- kompatybilne ze wszystkimi akcesoriami serii STANDARD

### ZASTOSOWANIE:

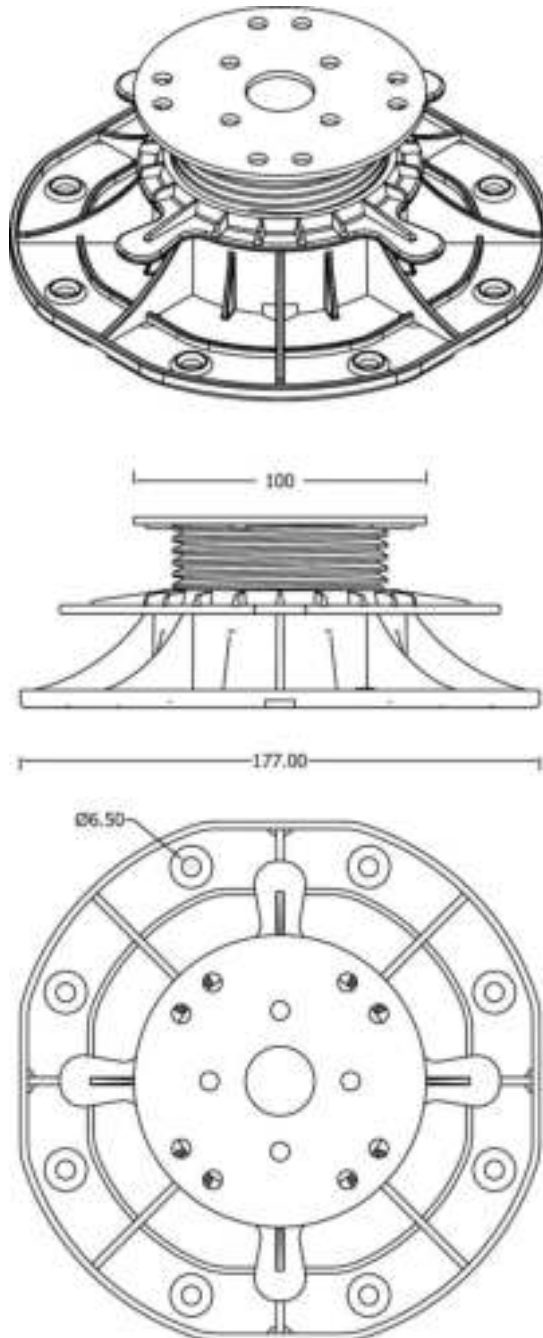
Wsporniki tarasowe DD PEDESTALS przeznaczone są do podtrzymywania / do montażu / poziomowania tarasów podniesionych, płyt tarasowych gresowych, betonowych, kamiennych lub drewnianych, legarów drewnianych lub kompozytowych tarasów, krat, konstrukcji nawierzchni podłóg, chodników, itp. Wsporniki tarasowe DD PEDESTALS przystosowane są do stosowania w miejscach narażonych na bezpośrednie oddziaływanie zewnętrznych warunków atmosferycznych. Należy stosować na podłożach stabilnych i równych. Wsporniki regulowane śrubowo („płynn timer”) w zakresie wysokości 30-420 mm serii STANDARD składające się z Podstawy (P1, P2, P3, P4) o pow. podstawy 233,3 cm<sup>2</sup> (minus powierzchnia otworu w stopie : - 50,2 cm<sup>2</sup> = 183,1 cm<sup>2</sup>) różniących się wysokością, wzmocnionych 8-ma wewnętrznymi i zewnętrznymi pionowymi przeponami zebrowymi, z 4-ma otworami w podstawie stopy dla odpływu wody z wnętrza kielicha podstawy, oraz 4 otworów przeznaczonych do mocowania podstaw do podłoża (opcjonalnie). Śrub różniących się długością gwintu ( S1, S2, S3, S4 ) wraz z talerzem górnym wspornika o powierzchni nośnej 76,9 cm<sup>2</sup> posiadającym otwory o średnicy 6,5 MM do mocowania elementów montażowych w postaci dystansów fugowych (L3, L5) oraz adaptera do legara (AD). Na powierzchnię talerza górnego wspornika istnieje możliwość nakładania gumowego podkładu wyrównująco-wygluszającego SH100. Nakrętki (NN) nakręcanie na śruby które razem umieszczane są w kielichu podstawy służącej do płynnej regulacji wysokości wspornika poprzez jej obracanie. Dla zwiększenia zakresu wysokości wspornika stosowana jest tuleja dystansowa (DS100) o wysokości roboczej 100 mm mocowana „na wcisk” w kielichu podstawy ( P2, P3, P4 ) zwiększająca wysokość regulacji wspornika o 100 MM. W tulei dystansowej umiejscowiona jest nakrętka (NN) regulująca wysokość wraz z śrubą. W celu niwelacji przechylenia powierzchni górnego talerza wspornika można do niego mocować na zatrzaski głowicę samopoziomującą (LE). W celu korekcy nachylenia dolnej powierzchni podstawy wspornika można stosować podkładając pod wspornik korektor nachylenia podstawy SC MAX.<sup>2</sup>

<sup>1,2</sup> - (szczegółowe informacje zawiera Specyfikacja Techniczna)

## INFORMACJE LOGISTYCZNE

KARTON				PALETA			
WYMIARY [MM.]	ILOŚĆ [SZT.]	WAGA NETTO	WAGA BRUTTO	WYMIARY [MM.]	ILOŚĆ [SZT.]	WAGA NETTO	WAGA BRUTTO
60X50X40	70	14	15,1	120X100X220	1400	280	302

## WYMIARY PODSTAWOWE



## KARTA TECHNICZNA PRODUKTU

<b>NAZWA PRODUKTU:</b>	REGULOWANY WSPORNIK TARASOWY 70-120 MM
<b>NAZWA HANDLOWA:</b>	DDP 070-120
<b>KOD:</b>	10032 (3MM), 10033 (5MM), 10031 (AD)
<b>GRUPA PRODUKTU:</b>	REGULOWANE WSPORNIKI TARASOWE STANDARD
<b>KOD HS:</b>	39259080

## DANE TECHNICZNE

<b>WYSOKOŚĆ:</b>	<b>70-120 MM</b>
<b>WAGA [kg]</b>	0.261
<b>WYMIARY [mm]</b>	PODSTAWA Ø185 MM KAPELUSZ Ø100 MM
<b>KOLOR</b>	czarny
<b>MATERIAŁ</b>	PP
<b>ODPORNOŚĆ NA OBCIĄŻENIA:</b>	400 kg <sup>1</sup>
<b>ZDJĘCIA:</b>	<a href="#">link</a>
<b>MATERIAŁY:</b>	link



### WŁAŚCIWOŚCI:

- płynna regulacja wysokości,
- możliwość montażu motylków ustalających szczelinę między płytami 3 lub 5 mm,
- możliwość montażu adapterów do legara,
- kompatybilne ze wszystkimi akcesoriami serii STANDARD

### ZASTOSOWANIE:

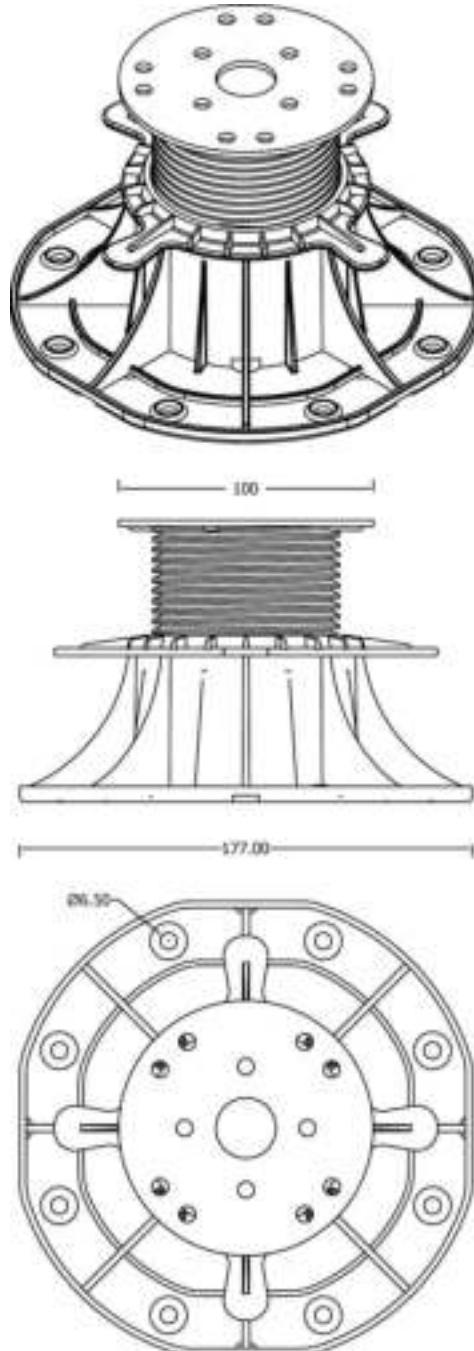
Wsporniki tarasowe DD PEDESTALS przeznaczone są do podtrzymywania / do montażu / poziomowania tarasów podniesionych, płyt tarasowych gresowych, betonowych, kamiennych lub drewnianych, legarów drewnianych lub kompozytowych tarasów, krat, konstrukcji nawierzchni podłóg, chodników, itp. Wsporniki tarasowe DD PEDESTALS przystosowane są do stosowania w miejscach narażonych na bezpośrednie oddziaływanie zewnętrznych warunków atmosferycznych. Należy stosować na podłożach stabilnych i równych. Wsporniki regulowane śrubowo („płynnie”) w zakresie wysokości 30-420 mm serii STANDARD składające się z Podstawy (P1, P2, P3, P4) o pow. podstawy 233,3 cm<sup>2</sup> (minus powierzchnia otworu w stopie : - 50,2 cm<sup>2</sup> = 183,1 cm<sup>2</sup>) różniących się wysokością, wzmocnionych 8-ma wewnętrznymi i zewnętrznymi pionowymi przeponami żebrowymi, z 4-ma otworami w podstawie stopy dla odpływu wody z wnętrza kielicha podstawy, oraz 4 otworów przeznaczonych do mocowania podstaw do podłoża (opcjonalnie). Śrub różniących się długością gwintu ( S1, S2, S3, S4 ) wraz z talerzem górnym wspornika o powierzchni nośnej 76,9 cm<sup>2</sup> posiadającym otwory o średnicy 6,5 MM do mocowania elementów montażowych w postaci dystansów fugowych (L3, L5) oraz adaptera do legara (AD). Na powierzchnię talerza górnego wspornika istnieje możliwość nakładania gumowego podkładu wyrównująco-wygluszającego SH100. Nakrętki (NN) nakręcają na śruby które razem umieszczane są w kielichu podstawy służącej do płynnej regulacji wysokości wspornika poprzez jej obracanie. Dla zwiększenia zakresu wysokości wspornika stosowana jest tuleja dystansowa (DS100) o wysokości roboczej 100 mm mocowana „na wcisk” w kielichu podstawy ( P2, P3, P4 ) zwiększająca wysokość regulacji wspornika o 100 MM. W tuleji dystansowej umiejscowiona jest nakrętka (NN) regulująca wysokość wraz z śrubą. W celu niwelacji przechylenia powierzchni górnego talerza wspornika można do niego mocować na zatrzaski głowicę samopoziomującą (LE). W celu korekcji nachylenia dolnej powierzchni podstawy wspornika można stosować podkładając pod wspornik korektor nachylenia podstawy SC MAX.<sup>2</sup>

<sup>1,2</sup> - (szczegółowe informacje zawiera Specyfikacja Techniczna)

## INFORMACJE LOGISTYCZNE

KARTON				PALETA			
WYMIARY [MM.]	ILOŚĆ [SZT.]	WAGA NETTO	WAGA BRUTTO	WYMIARY [MM.]	ILOŚĆ [SZT.]	WAGA NETTO	WAGA BRUTTO
60X50X40	50	13,05	14,15	120X100X220	1000	261	283

## WYMIARY PODSTAWOWE







## KARTA TECHNICZNA PRODUKTU

<b>NAZWA PRODUKTU:</b>	REGULOWANY WSPORNIK TARASOWY 120-220 MM
<b>NAZWA HANDLOWA:</b>	DDP 120-220
<b>KOD:</b>	10036 (3MM), 10037 (5MM), 10035 (AD)
<b>GRUPA PRODUKTU:</b>	REGULOWANE WSPORNIKI TARASOWE STANDARD
<b>KOD HS:</b>	39259080

## DANE TECHNICZNE

<b>WYSOKOŚĆ:</b>	<b>120-220 MM</b>
<b>WAGA [kg]</b>	0.41
<b>WYMIARY [mm]</b>	PODSTAWA Ø185 MM KAPELUSZ Ø100 MM
<b>KOLOR</b>	czarny
<b>MATERIAŁ</b>	PP
<b>ODPORNOŚĆ NA OBCIĄŻENIA:</b>	400 kg <sup>1</sup>
<b>ZDJĘCIA:</b>	<a href="#">link</a>
<b>MATERIAŁY:</b>	<a href="#">link</a>



### WŁAŚCIWOŚCI:

- płynna regulacja wysokości,
- możliwość montażu motylków ustalających szczelinę między płytami 3 lub 5 mm,
- możliwość montażu adapterów do legara,
- kompatybilne ze wszystkimi akcesoriami serii STANDARD

### ZASTOSOWANIE:

Wsporniki tarasowe DD PEDESTALS przeznaczone są do podtrzymywania / do montażu / poziomowania tarasów podniesionych, płyt tarasowych gresowych, betonowych, kamiennych lub drewnianych, legarów drewnianych lub kompozytowych tarasów, krat, konstrukcji nawierzchni podłóg, chodników, itp. Wsporniki tarasowe DD PEDESTALS przystosowane są do stosowania w miejscach narażonych na bezpośrednie oddziaływanie zewnętrznych warunków atmosferycznych. Należy stosować na podłożach stabilnych i równych. Wsporniki regulowane śrubowo („płynnie”) w zakresie wysokości 30-420 mm serii STANDARD składające się z Podstawy (P1, P2, P3, P4) o pow. podstawy 233,3 cm<sup>2</sup> (minus powierzchnia otworu w stopie : - 50,2 cm<sup>2</sup> = 183,1 cm<sup>2</sup>) różniących się wysokością, wzmocnionych 8-ma wewnętrznymi i zewnętrznymi pionowymi przeponami zebrowymi, z 4-ma otworami w podstawie stopy dla odpływu wody z wnętrza kielicha podstawy, oraz 4 otworów przeznaczonych do mocowania podstaw do podłoża (opcjonalnie). Śrub różniących się długością gwintu ( S1, S2, S3, S4 ) wraz z talerzem górnym wspornika o powierzchni nośnej 76,9 cm<sup>2</sup> posiadającym otwory o średnicy <wymiar> do mocowania elementów montażowych w postaci dystansów fugowych (L3, L5) oraz adaptera do legara (AD). Na powierzchnię talerza górnego wspornika istnieje możliwość nakładania gumowego podkładu wyrównująco-wygluszającego SH100. Nakrętki (NN) nakręcanej na śruby które razem umieszczane są w kielichu podstawy służącej do płynnej regulacji wysokości wspornika poprzez jej obracanie. Dla zwiększenia zakresu wysokości wspornika stosowana jest tuleja dystansowa (DS100) o wysokości roboczej 100 mm mocowana „na wcisk” w kielichu podstawy ( P2, P3, P4 ) zwiększająca wysokość regulacji wspornika o 100 MM. W tuleji dystansowej umiejscowiona jest nakrętka (NN) regulująca wysokość wraz z śrubą. W celu niwelacji przechylenia powierzchni górnego talerza wspornika można do niego mocować na zatrzaski głowicę samopoziomującą (LE). W celu korekcy nachylenia dolnej powierzchni podstawy wspornika można stosować podkładając pod wspornik korektor nachylenia podstawy SC MAX.<sup>2</sup>

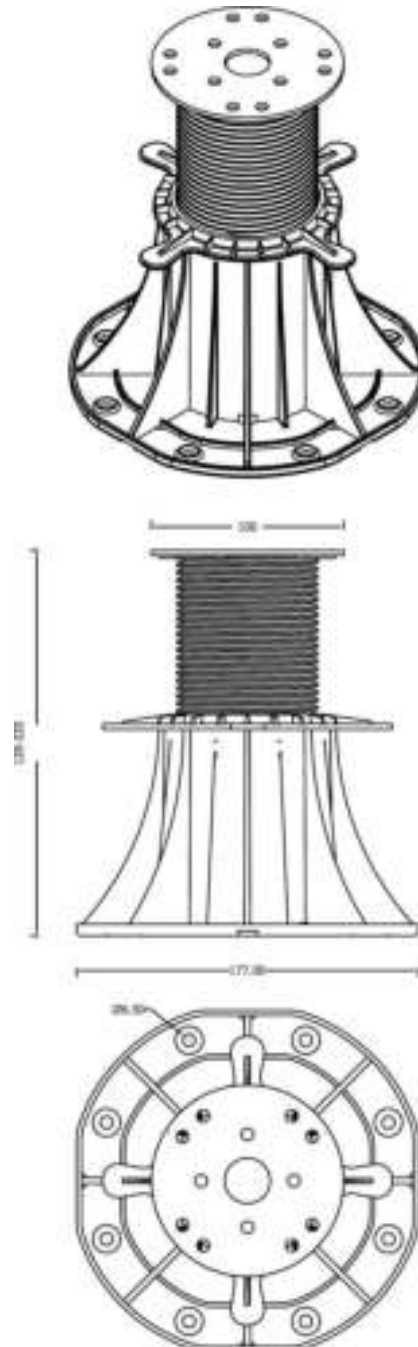
<sup>1,2</sup> - (szczegółowe informacje zawiera Specyfikacja Techniczna)



## INFORMACJE LOGISTYCZNE

KARTON				PALETA			
WYMIARY [MM.]	ILOŚĆ [SZT.]	WAGA NETTO	WAGA BRUTTO	WYMIARY [MM.]	ILOŚĆ [SZT.]	WAGA NETTO	WAGA BRUTTO
60X50X40	36	14,76	15,86	120X100X220	720	295,2	317,2

## WYMIARY PODSTAWOWE



## KARTA TECHNICZNA PRODUKTU

<b>NAZWA PRODUKTU:</b>	ADAPTERY DO LEGARA
<b>NAZWA HANDLOWA:</b>	AD
<b>KOD:</b>	10000
<b>GRUPA PRODUKTU:</b>	AKCESORIA DODATKOWE DDP
<b>KOD HS:</b>	39259080

## DANE TECHNICZNE

<b>WYSOKOŚĆ:</b>	<b>N/A</b>
<b>WAGA [kg]</b>	1,24 kg / 100 SZT.
<b>WYMIARY [mm]</b>	28x86x15
<b>KOLOR</b>	CZARNY
<b>MATERIAŁ</b>	PP
<b>ODPORNOŚĆ NA OBCIĄŻENIA:</b>	N/A



### WŁAŚCIWOŚCI:

- SŁUŻY DO MOCOWANIA LEGARA TARASOWEGO DO WSPORNIKA

### ZASTOSOWANIE:

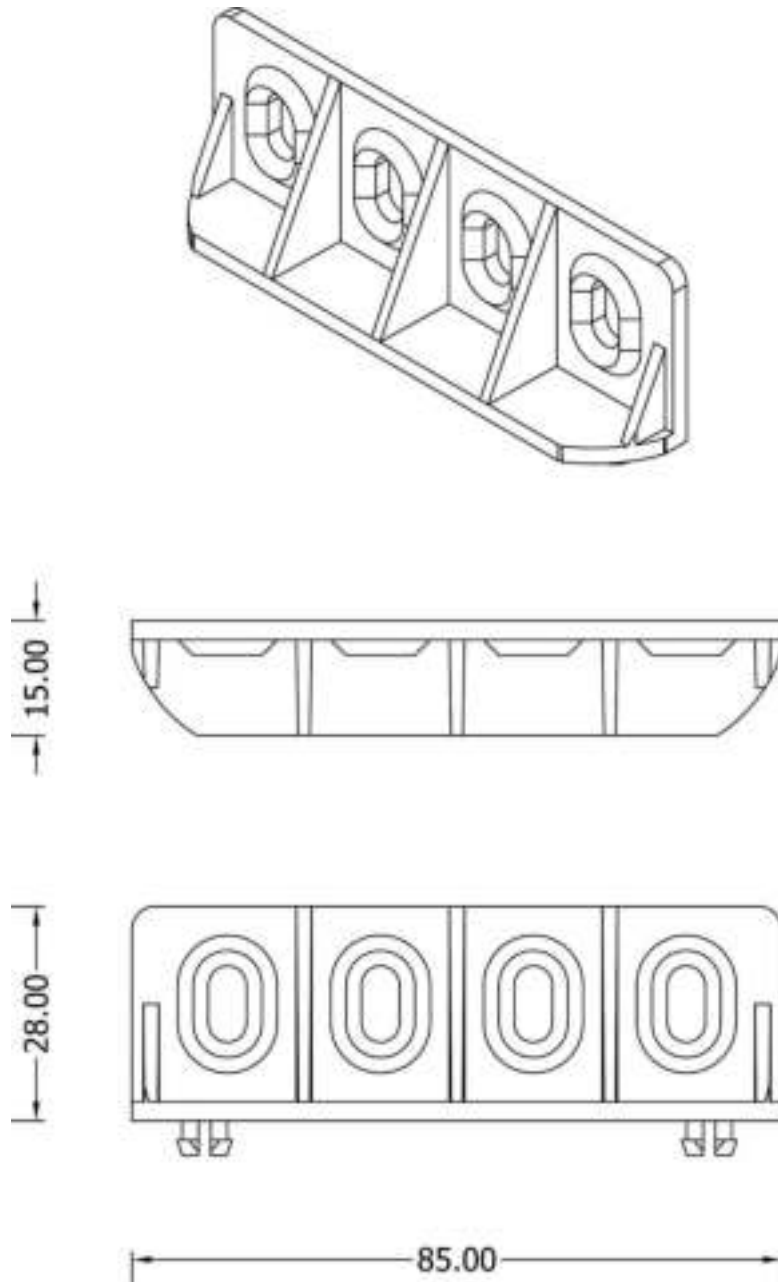
Adapter do mocowania legarów tarasowych do wspornika.<sup>2</sup>

<sup>1,2</sup> - (szczegółowe informacje zawiera Specyfikacja Techniczna)

## INFORMACJE LOGISTYCZNE

KARTON				PALETA			
WYMIARY [MM.]	ILOŚĆ [SZT.]	WAGA NETTO	WAGA BRUTTO	WYMIARY [MM]	ILOŚĆ [SZT.]	WAGA NETTO	WAGA BRUTTO
--	--	--	--	--	--	--	--

## WYMIARY PODSTAWOWE



## KARTA TECHNICZNA PRODUKTU

<b>NAZWA PRODUKTU:</b>	KLIPS DO MONTAŻU MASKOWNIC DOLNY
<b>NAZWA HANDLOWA:</b>	DDPEDL
<b>KOD:</b>	10039
<b>GRUPA PRODUKTU:</b>	AKCESORIA DODATKOWE DDP
<b>KOD HS:</b>	7318141090

## DANE TECHNICZNE

<b>WYSOKOŚĆ:</b>	<b>0.7 MM</b>
<b>WAGA [kg]</b>	0.118
<b>WYMIARY [mm]</b>	183x100x25 MM
<b>KOLOR</b>	srebrny inox
<b>MATERIAŁ</b>	stal nierdzewna
<b>ODPORNOŚĆ NA OBCIĄŻENIA:</b>	--



### WŁAŚCIWOŚCI:

- umożliwia montaż maskującej pionowej płyty tarasu

### ZASTOSOWANIE:

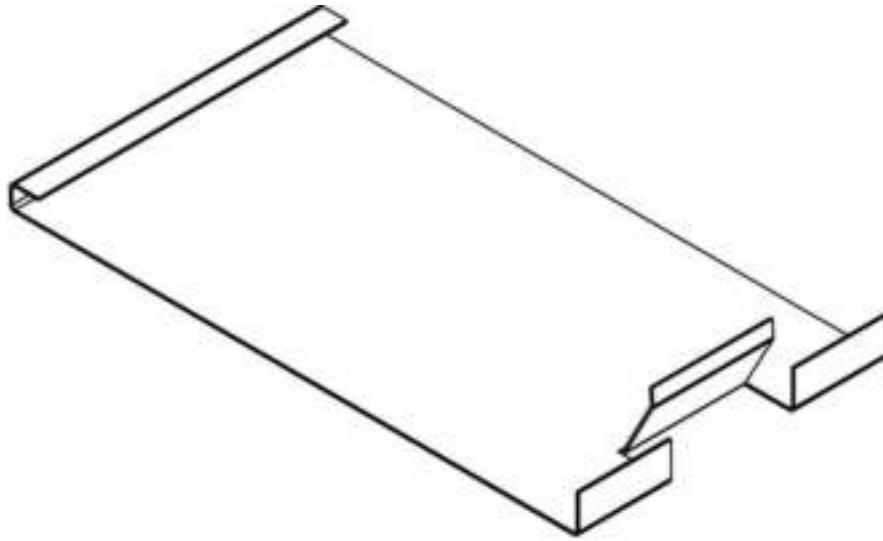
Taras wentylowany który nie licuje się ze ścianą po obwodzie posiada pionową krawędź z widoczną pustką pod tarasem. Wykończenie pionowych krawędzi tarasu wentylowanego w przypadku braku ww. ściany obrzeżnej stanowiło dotychczas kłopotliwy do wykonania detal. Klipsy do montażu maskownic pionowych zaprojektowane tak aby pionowe maskownice tarasu były wykończone w sposób estetyczny i trwałe a montaż przebiegał szybko i sprawnie. W miejsce wyprofilowanych mocowań wsuwana jest płyta tarasowa. Każda płyta tarasowa wymaga wcześniejszego nacięcia wewnętrznej krawędzi. Klipsy mocujące pozostają niewidoczne. Stosowanie klipsów do montażu maskownic przyczyni się do łatwiejszego i skuteczniejszego montażu tarasów wentylowanych na wspornikach regulowanych.<sup>2</sup>

<sup>1,2</sup> - (szczegółowe informacje zawiera Specyfikacja Techniczna)

## INFORMACJE LOGISTYCZNE

KARTON				PALETA			
WYMIARY [MM.]	IŁOŚĆ [SZT.]	WAGA NETTO	WAGA BRUTTO	WYMIARY [MM.]	IŁOŚĆ [SZT.]	WAGA NETTO	WAGA BRUTTO
--	--	--	--	--	--	--	--

## WYMIARY PODSTAWOWE



## KARTA TECHNICZNA PRODUKTU

<b>NAZWA PRODUKTU:</b>	KLIPS DO MONTAŻU MASKOWNIC GÓRNY
<b>NAZWA HANDLOWA:</b>	DDPEDU
<b>KOD:</b>	10040
<b>GRUPA PRODUKTU:</b>	AKCESORIA DODATKOWE DDP
<b>KOD HS:</b>	7318141090

## DANE TECHNICZNE

<b>WYSOKOŚĆ:</b>	<b>0.7 MM</b>
<b>WAGA [kg]</b>	0.095
<b>WYMIARY [mm]</b>	155x100x30 MM
<b>KOLOR</b>	srebrny inox
<b>MATERIAŁ</b>	stal nierdzewna
<b>ODPORNOŚĆ NA OBCIĄŻENIA:</b>	--



### WŁAŚCIWOŚCI:

- umożliwia montaż maskującej pionowej płyty tarasu

### ZASTOSOWANIE:

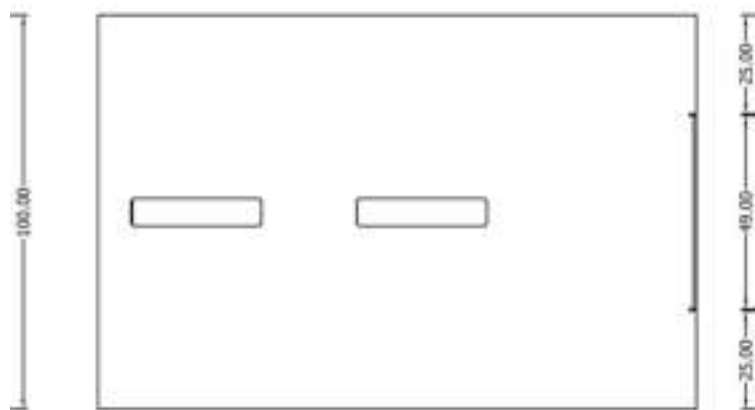
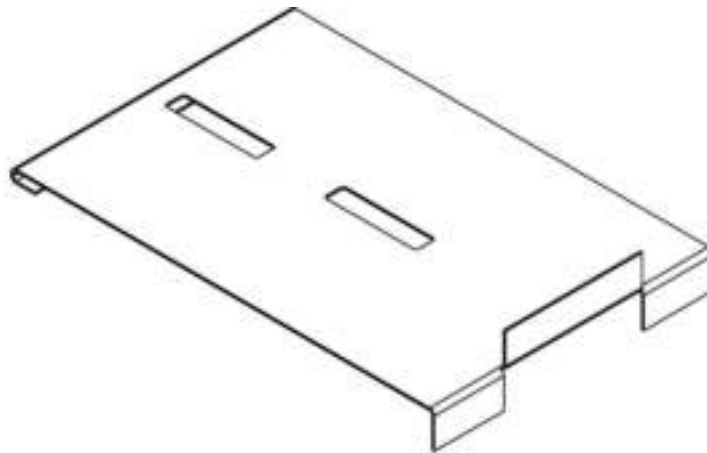
Taras wentylowany który nie licuje się ze ścianą po obwodzie posiada pionową krawędź z widoczną pustką pod tarasem. Wykończenie pionowych krawędzi tarasu wentylowanego w przypadku braku ww. ściany obrzeżnej stanowiło dotychczas kłopotliwy do wykonania detal. Klipsy do montażu maskownic pionowych zaprojektowane tak aby pionowe maskownice tarasu były wykończone w sposób estetyczny i trwałe a montaż przebiegał szybko i sprawnie. W miejsce wyprofilowanych mocowań wsuwana jest płyta tarasowa. Każda płyta tarasowa wymaga wcześniejszego nacięcia wewnętrznej krawędzi. Klipsy mocujące pozostają niewidoczne. Stosowanie klipsów do montażu maskownic przyczyni się do łatwiejszego i skuteczniejszego montażu tarasów wentylowanych na wspornikach regulowanych.<sup>2</sup>

<sup>1,2</sup> - (szczegółowe informacje zawiera Specyfikacja Techniczna)

## INFORMACJE LOGISTYCZNE

KARTON				PALETA			
WYMIARY [MM.]	ILOŚĆ [SZT.]	WAGA NETTO	WAGA BRUTTO	WYMIARY [MM.]	ILOŚĆ [SZT.]	WAGA NETTO	WAGA BRUTTO
--	--	--	--	--	--	--	--

## WYMIARY PODSTAWOWE





## KARTA TECHNICZNA PRODUKTU

<b>NAZWA PRODUKTU:</b>	KLIPS DYLATACYJNY OD ŚCIANY
<b>NAZWA HANDLOWA:</b>	DDPWA
<b>KOD:</b>	10042
<b>GRUPA PRODUKTU:</b>	AKCESORIA DODATKOWE DDP
<b>KOD HS:</b>	7318141090

## DANE TECHNICZNE

<b>WYSOKOŚĆ:</b>	<b>0.7 MM</b>
<b>WAGA [kg]</b>	0.07
<b>WYMIARY [mm]</b>	162x70x25
<b>KOLOR</b>	srebrny inox
<b>MATERIAŁ</b>	stal nierdzewna
<b>ODPORNOŚĆ NA OBCIĄŻENIA:</b>	--



### WŁAŚCIWOŚCI:

- tworzy dylatację pomiędzy posadzką tarasu a ograniczeniem brzegowym, tworzy szczelinę regulowaną w zakresie 12-4 MM, umożliwia pracę posadzki bez możliwości przesunięcia się płyt

### ZASTOSOWANIE:

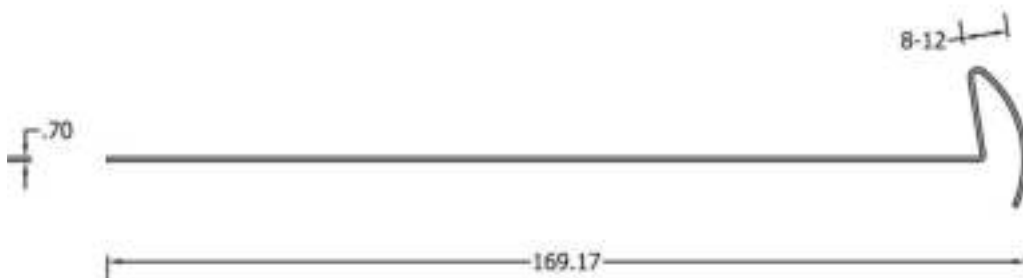
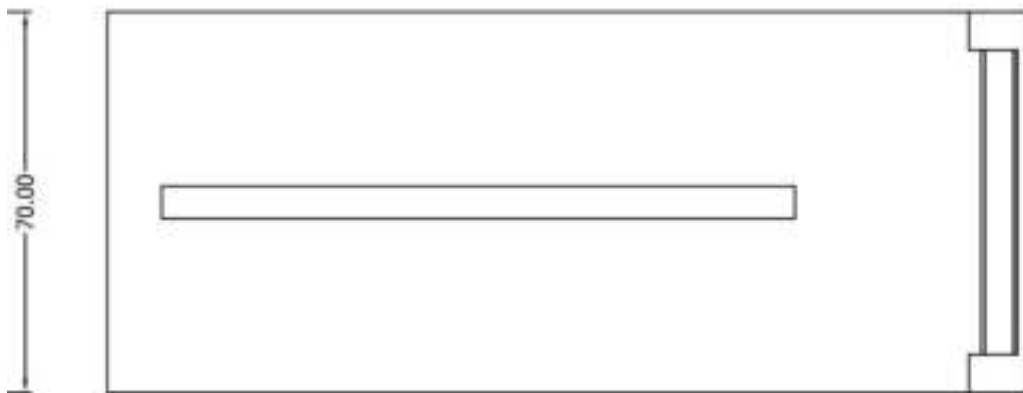
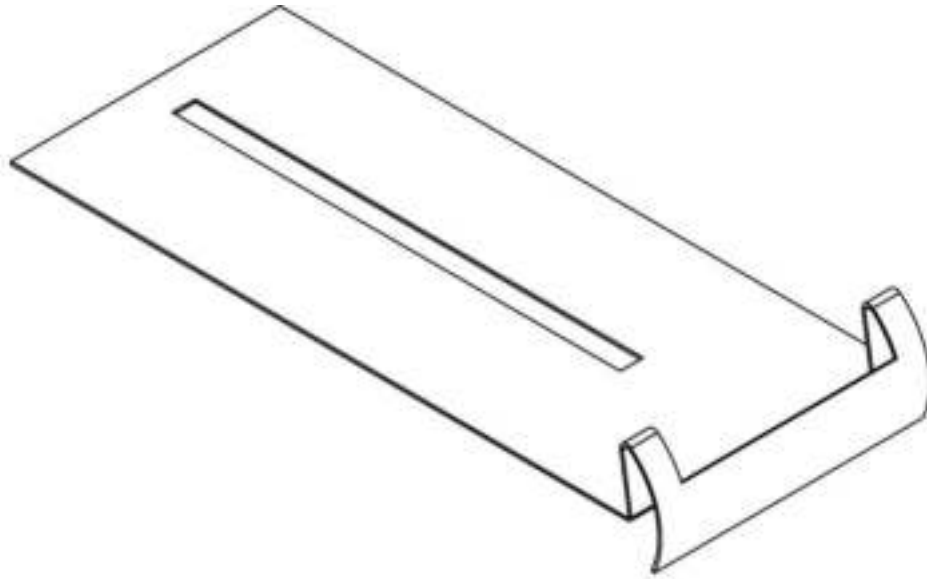
Do stosowania gdy potrzebne jest zachowanie szczeliny dylatacyjnej pomiędzy ograniczeniem brzegowym tarasu a przylegającą do niego płytą. Klips dylatacyjny pozwala na bezpieczne oddzielenie posadzki tarasu od ściany z uwzględnieniem zmiany szerokości w trakcie użytkowania na skutek występujących zmian w rozszerzalności materiału, z którego wykonany jest taras.<sup>2</sup>

<sup>1,2</sup> - (szczegółowe informacje zawiera Specyfikacja Techniczna)

## INFORMACJE LOGISTYCZNE

KARTON				PALETA			
WYMIARY [MM.]	ILOŚĆ [SZT.]	WAGA NETTO	WAGA BRUTTO	WYMIARY [MM.]	ILOŚĆ [SZT.]	WAGA NETTO	WAGA BRUTTO
--	--	--	--	--	--	--	--

## WYMIARY PODSTAWOWE



## KARTA TECHNICZNA PRODUKTU

<b>NAZWA PRODUKTU:</b>	TULEJA DYSTANSOWA WSPORNIKA 100 MM
<b>NAZWA HANDLOWA:</b>	DS100 STANDARD
<b>KOD:</b>	10038
<b>GRUPA PRODUKTU:</b>	ADJUSTABLE PEDESTALS STANDARD
<b>KOD HS:</b>	39259080

## DANE TECHNICZNE

<b>WYSOKOŚĆ:</b>	<b>100 MM</b>
<b>WAGA [kg]</b>	0.127
<b>WYMIARY [mm]</b>	Ø 100 MM
<b>KOLOR</b>	czarny
<b>MATERIAŁ</b>	PP
<b>ODPORNOŚĆ NA OBCIĄŻENIA:</b>	400 kg <sup>1</sup>



### WŁAŚCIWOŚCI:

- Pasuje do REGULOWANE WSPORNIKI TARASOWE STANDARD 30-45, 45-70, 70-120, 120-220 Zwiększa zakres wysokości wsporników o 100 MM.

### ZASTOSOWANIE:

Tuleja dystansowa to dodatkowy element dedykowany do standardowych wsporników regulowanych. W przypadku potrzeby regulacji wysokości większej niż zakres wspornika DDP04 120-220 MM należy użyć tuleji dystansowej DS. Tuleję dystansową stosuje się poprzez umieszczenie jej w podstawie wspornika co zwiększa wysokość wspornika o 100 MM. W tuleji umieszcza się śrubę wraz z pierścieniem regulacyjnym. Szybkie i proste rozwiązanie na zwiększenie wysokości wsporników. Maksymalna zalecana wysokość wspornika serii Standard to 420 MM (DDP120-220 + 2 tuleje dystansowe DS ). W przypadku, kiedy wysokość tarasu musi być wyższa zapoznaj się z ofertą wsporników do dużych wysokości - Wsporniki regulowane typu MAX.<sup>2</sup>

<sup>1,2</sup> - (szczegółowe informacje zawiera Specyfikacja Techniczna)

## INFORMACJE LOGISTYCZNE

KARTON				PALETA			
WYMIARY [MM.]	ILOŚĆ [SZT.]	WAGA NETTO	WAGA BRUTTO	WYMIARY [MM]	ILOŚĆ [SZT.]	WAGA NETTO	WAGA BRUTTO
60X50X40	100	12,7	13,8	120X100X220	2000	254	276

## WYMIARY PODSTAWOWE



## KARTA TECHNICZNA PRODUKTU

<b>NAZWA PRODUKTU:</b>	MOTYLKI DYSTANSOWE
<b>NAZWA HANDLOWA:</b>	L3 L5
<b>KOD:</b>	L3 - 10167, L5 - 10168
<b>GRUPA PRODUKTU:</b>	AKCESORIA DODATKOWE DDP
<b>KOD HS:</b>	39259080

## DANE TECHNICZNE

<b>WYSOKOŚĆ:</b>	<b>N/A</b>
<b>WAGA [kg]</b>	3 MM - 0,11 kg / 100 szt., 5 MM - 0,16 kg / 100 szt.
<b>WYMIARY [mm]</b>	3 MM - 11x25, 5 MM - 17x25
<b>KOLOR</b>	czarny
<b>MATERIAŁ</b>	PP
<b>ODPORNOŚĆ NA OBCIĄŻENIA:</b>	N/A



### WŁAŚCIWOŚCI:

- Wkładki ustalające szczelinę między płytami

### ZASTOSOWANIE:

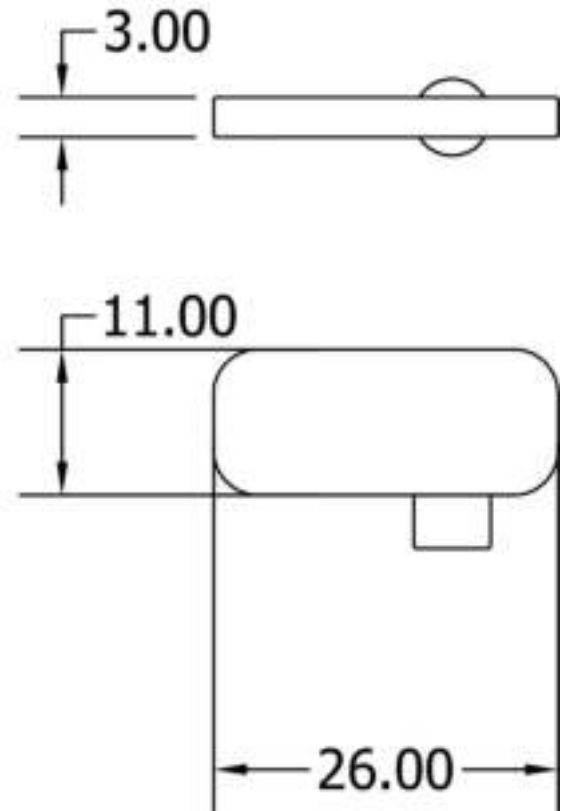
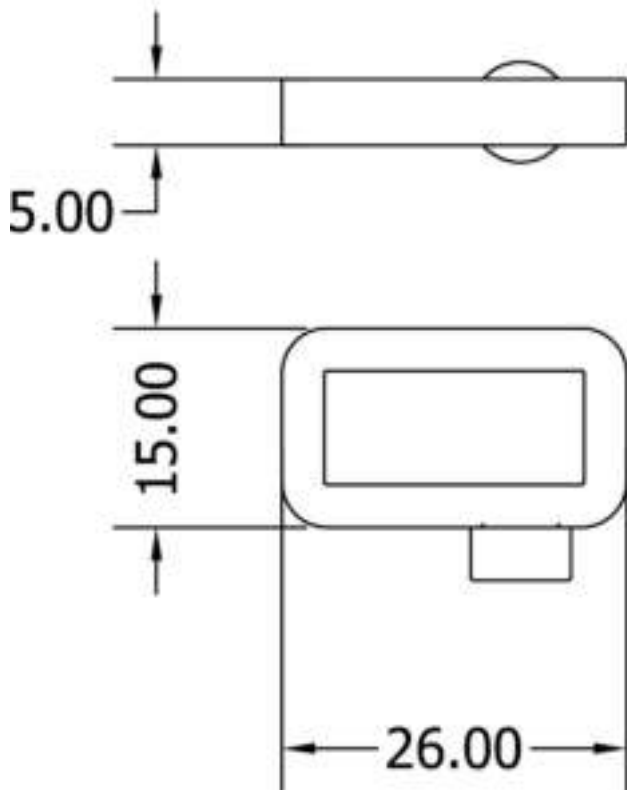
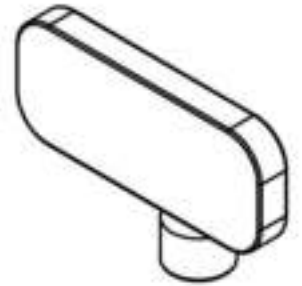
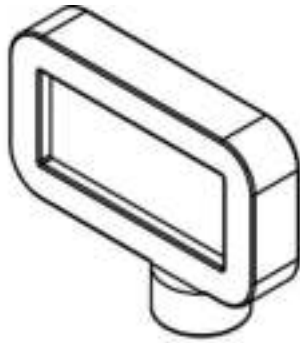
Wymiennie dystanse fugowe o szer. 3 mm ; dystanse służą do uzyskania regularnych szczelin o szer. 3 mm pomiędzy układanymi elementami tarasu. Mocowane na wcisk w otworach górnego kapelusza wsporników SPIRAL, STANDARD, MAX.<sup>2</sup>

<sup>1,2</sup> - (szczegółowe informacje zawiera Specyfikacja Techniczna)

## INFORMACJE LOGISTYCZNE

KARTON				PALETA			
WYMIARY [MM.]	ILOŚĆ [SZT.]	WAGA NETTO	WAGA BRUTTO	WYMIARY [MM]	ILOŚĆ [SZT.]	WAGA NETTO	WAGA BRUTTO
--	--	--	--	--	--	--	--

## WYMIARY PODSTAWOWE



## KARTA TECHNICZNA PRODUKTU

<b>NAZWA PRODUKTU:</b>	GŁOWICA SAMOPOZIOMUJĄCA 16 MM 7%
<b>NAZWA HANDLOWA:</b>	LE STANDARD
<b>KOD:</b>	10170
<b>GRUPA PRODUKTU:</b>	AKCESORIA DODATKOWE DDP
<b>KOD HS:</b>	39259080

## DANE TECHNICZNE

<b>WYSOKOŚĆ:</b>	<b>16 MM</b>
<b>WAGA [kg]</b>	0.085
<b>WYMIARY [mm]</b>	ŚREDNICA KAPELUSZA Ø 105 MM
<b>KOLOR</b>	czarny
<b>MATERIAŁ</b>	PP
<b>ODPORNOŚĆ NA OBCIĄŻENIA:</b>	400 kg <sup>1</sup>



### WŁAŚCIWOŚCI:

- Pasują do REGULOWANE WSPORNIKI TARASOWE STANDARD 30-45, 45-70, 70-120, 120-220 Samoczynnie dopasowuje talerzyk wspornika do poziomu, Pozwala na wypoziomowanie posadzek do 7% nachylenia, Wysokość głowicy to dodatkowe 16 MM do wysokości wspornika. Możliwość montażu motylków ustalających szczelinę między płytami lub adaptera do legara

### ZASTOSOWANIE:

Innowacyjne rozwiązanie głowicy samopoziomującej DD PEDESTALS powoduje, że wsporniki samoczynnie dostosowują się do poziomu posadzki do 7% nachylenia. Głowica samopoziomująca pozwala na jeszcze szybsze poziomowanie tarasu i lepsze podparcie posadzki ułożonej na tarasie.<sup>2</sup>

<sup>1,2</sup> - (szczegółowe informacje zawiera Specyfikacja Techniczna)

## INFORMACJE LOGISTYCZNE

KARTON				PALETA			
WYMIARY [MM.]	ILOŚĆ [SZT.]	WAGA NETTO	WAGA BRUTTO	WYMIARY [MM]	ILOŚĆ [SZT.]	WAGA NETTO	WAGA BRUTTO
60X50X40	250	21,25	22,35	120X100X220	5000	425	447



## WYMIARY PODSTAWOWE

